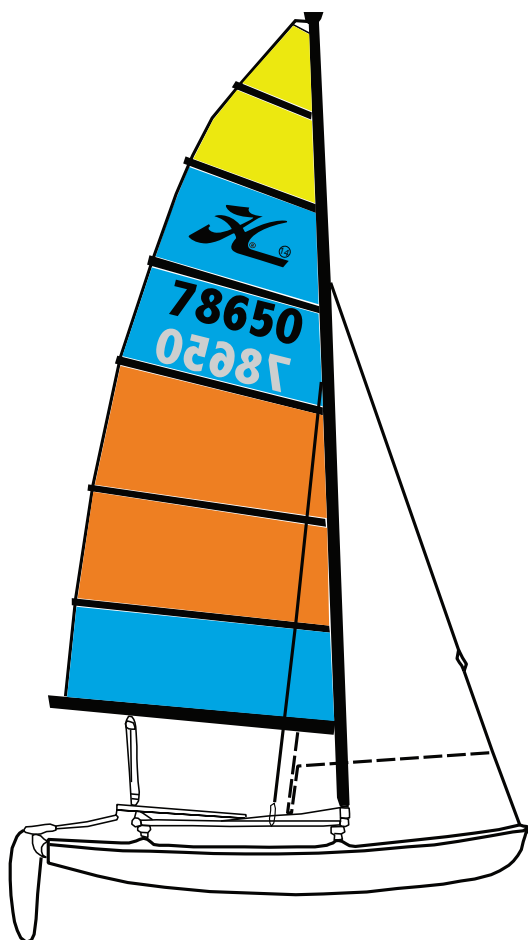


HOBIE 14 STD / RACE / POWER**Eclaté des pièces détachées / Illustrated Part Guide / Explosionszeichnung****Std / Race****Power**

Seul le **Hobie 14 Race** est «class legal»,
habilité à disputer les championnats de classe Hobie Cat



Ref : ECL_H14	Issued by : SD	Date : 10/2014	Update : 2	Page : 2/ 27
---------------	----------------	----------------	------------	--------------

HOBIE 14 STD / RACE / POWER

Eclaté des pièces détachées / Illustrated Part Guide / Explosionszeichnung

Sommaire / Table of content / Inhalt

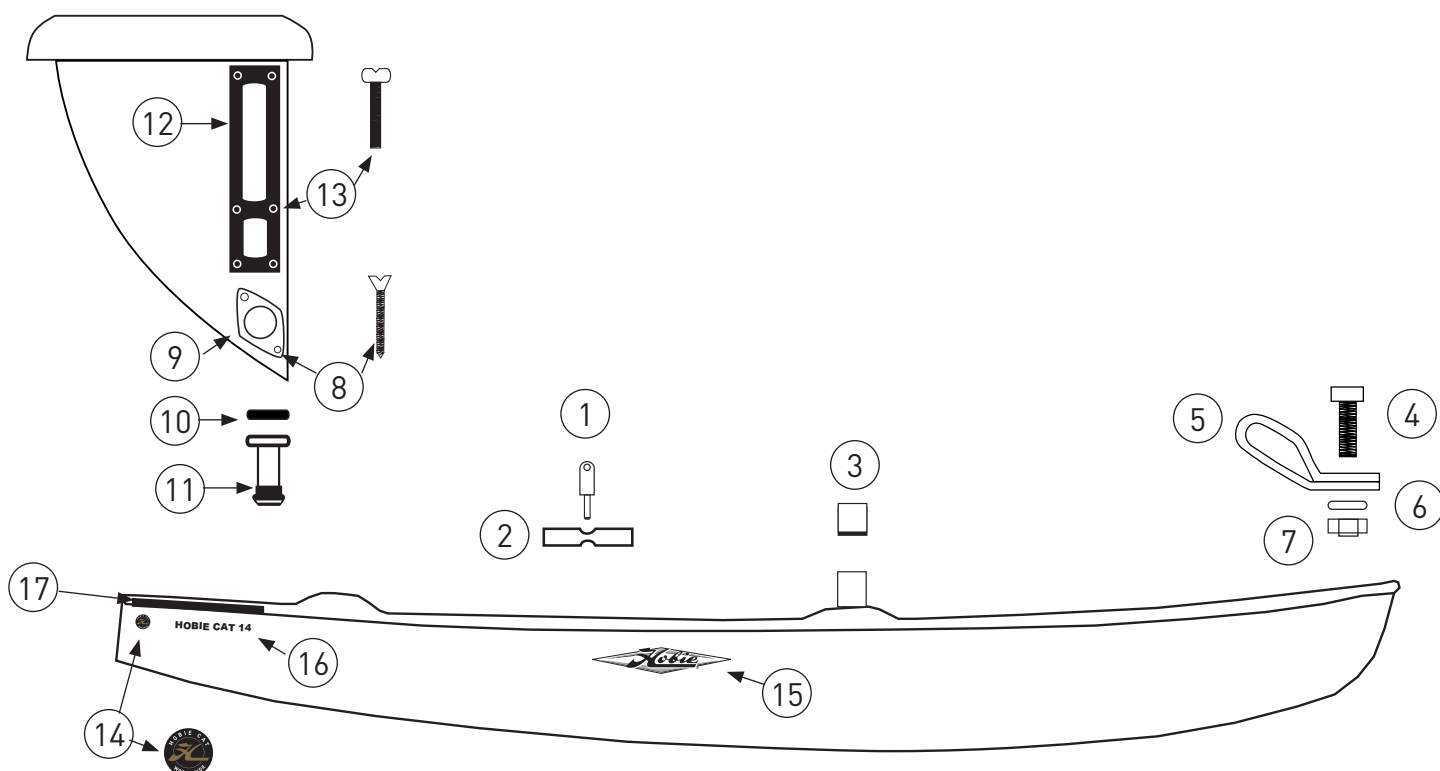
Page / Seiten	Intitulé / Description / Inhalt
2	Sommaire
3	Coques / Hulls / Rümpfe
4	Barre latérale / Side bar / Seitenholm
5-6	Traverse avant / Front crossbar / Vorderholm
7	Traverse arrière / Rear crossbar / Achterholm
8	Trampoline mesh / Mesh trampoline / Netztrampoline
9-10	Mât / Mast
11	Jeu de câbles ss enrouleur / Wire set w/o furler / Käbelsatz o. Roller
12	Haubans / Shrouds / Wanten
13	Trapèze / Trapeze / Trapez
14-15	Gouvernail / Rudder assembly / Ruderanlage
16-17	Barre d'accouplement & stick / Tiller crossbar & extension / Anlenkstange & Pinne
18	Stick / Tiller extension / Pinnenausleger
19-20	Bôme / Boom / Baum
21	Grand-voile / Main sail / Großsegel
22	Palan de grand-voile / Mainsheet system / Großschot-System
23	Chariot SSI
25	Kit de Foc / Jib kit / Fock-kit
26	Kit de redressement / Righting kit / Aufrichtungssystem
27	Contact

HOBIE 14 STD / RACE / POWER

Eclaté des pièces détachées / Illustrated Part Guide / Explosionszeichnung

Coques / Hulls / Rümpfe

N°	Ref	Designation/Description/Beschreibung
	14056173	Coque gauche / left hull / Rumpf links
	14056174	Coque droite / right hull / Rumpf rechts
1	16056028	Vis Cadène hauban (x4) / Anchor pin (x4) / Schraube Püttingeisen (x4)
2	16056059	Support de hauban / Shroud anchor bar / Püttingeisen
3	16041780	Sceau PVC / Foam plug / Mastabdichtung PVC
4	99226026	Vis TCL 8x40 / Screw / Schraube
5	16056022	Ferrure étai / Bow tang / Bugbeschlag
6	99220002	Ecrou nylon safran / Rudder nylon nut / Nylon Mutter Ruderblatt (x10)
7	99220012	Ecrou indessérable D8 / Nylstop nut / Selbstsichernde Mutter (x10)
8	99220074	Vis bouch.vidange/ Screw drain plug / Schraube Ablassschraube (x10)
9	99056012	Platine bouch.vidange / Drain plate / Platte Ablassschraube
10	99220041	Joint de vidange / Drain gasket / Dichtung Ablassschraube (x10)
11	99220040	Bouchon de vidange / Drain Plug / Ablassschraube (x10)
12	13556008	Fémelot + entretoises / Pintle + bushings / Ruderbeschlag + bushings
13	99226001	Vis / Screw / Schraube TC 5x40 (x10)
14	79545	Dome Hobie Gold
15	12451060	Hobie Diamond noir
16	99056034	Hobie Cat 14 H 48 mm
17	16006050	Néoprène anti-dérapant / Neoprene anti-skid / Antirutschbelag

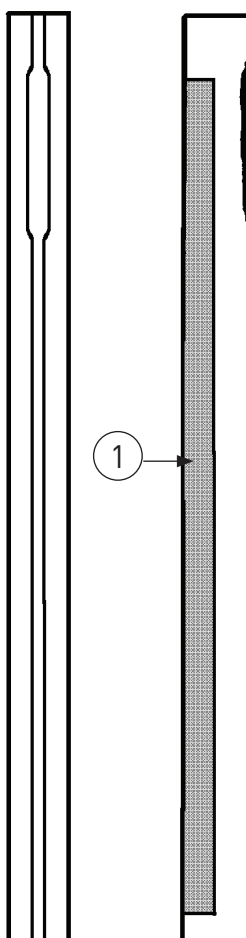


HOBIE 14 STD / RACE / POWER

Eclaté des pièces détachées / Illustrated Part Guide / Explosionszeichnung

Barre latérale / Side bar / Seitenholm

N°	Ref	Designation/Description/Beschreibung
	14062445	Barre latérale + néoprène 2008 / Sidebar + neoprene 2008 / Seitenholm + Neoprene 2008
	14062450	Barre latérale nue / Sidebar bare / Seitenholm rohr
	14062410	Barre latérale gauche 2007 / Sidebar left 2007 / Seitenholm links 2007
	14062430	Barre latérale gauche 2007 + néoprène / Sidebar left 2007 + neoprene / Seitenholm links 2007 + neoprene
	14062420	Barre latérale droite 2007 / Sidebar right 2007 / Seitenholm rechts 2007
	14062440	Barre latérale droite 2007 + néoprène / Sidebar right 2007 + neoprene / Seitenholm rechts 2007 + neoprene
	14061430	Cadène de hauban (av 2008) / Turbo sidebar chainplate (before 2008) / Püttingeisen (vor 2008) (x2)
1	99506050	Neoprène anti-dérapant / Anti-skid neoprene / Neoprene Anti-Rutsch-Belag (x10)

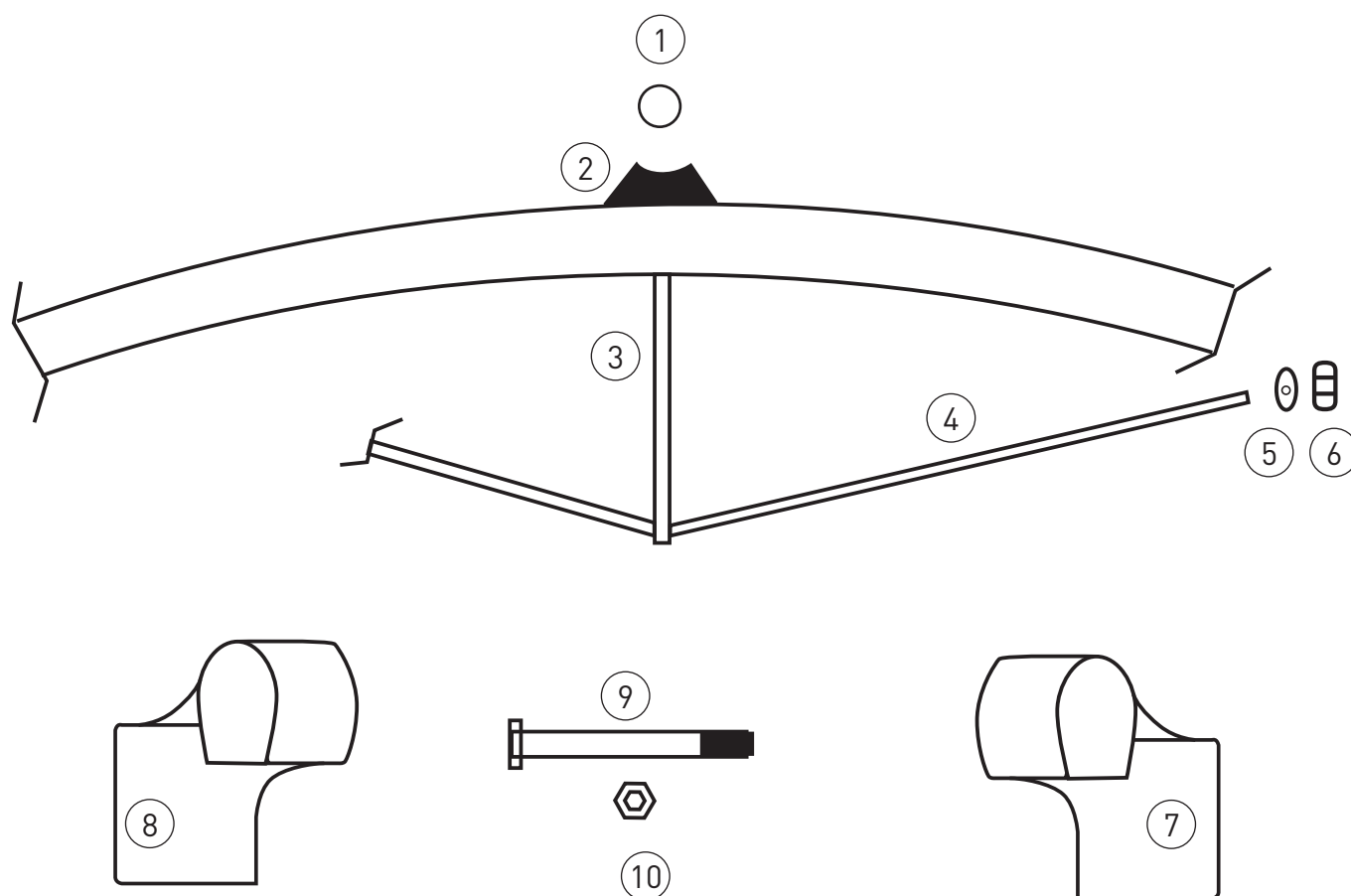


HOBIE 14 STD / RACE

Eclaté des pièces détachées / Illustrated Part Guide / Explosionszeichnung

Traverse avant / Front Crossbar / Vorderholm

N°	Ref	Designation/Description/Beschreibung
1-8	14062640	Traverse avant / Front crossbar / Vorderholm Std & Race
1	14041707	Coussinet de pied de mât / Mast pivot bearing / Mastfusspfanne (x10)
2	14000025	Emplanture de mât noire / Mast step black / Mastfusspfanne schwarz
3	16061650	Etai martingale percé / Striker bar / Dolphinstriker
4	14061640	Martingale / Striker rod / Unterzug
5	99220285	Rondelle / Washer / Unterlegscheibe Z D10 (x10)
6	99220302	Ecrou / Nut / Mutter (x10)
7	14000065	Casting avant gauche noir / Casting front left black Casting vorne links schwarz
8	14000070	Casting avant droit noir / Casting front right black Casting vorne rechts schwarz
9-10	14070300	Sac d'accastillage / Rig bag / Takelage
9	99220038	Vis pylône / Pylon bolt / Schraube (x10)
10	99220039	Ecrou nylon / Nylon nut / Mutter Nylon (x10)

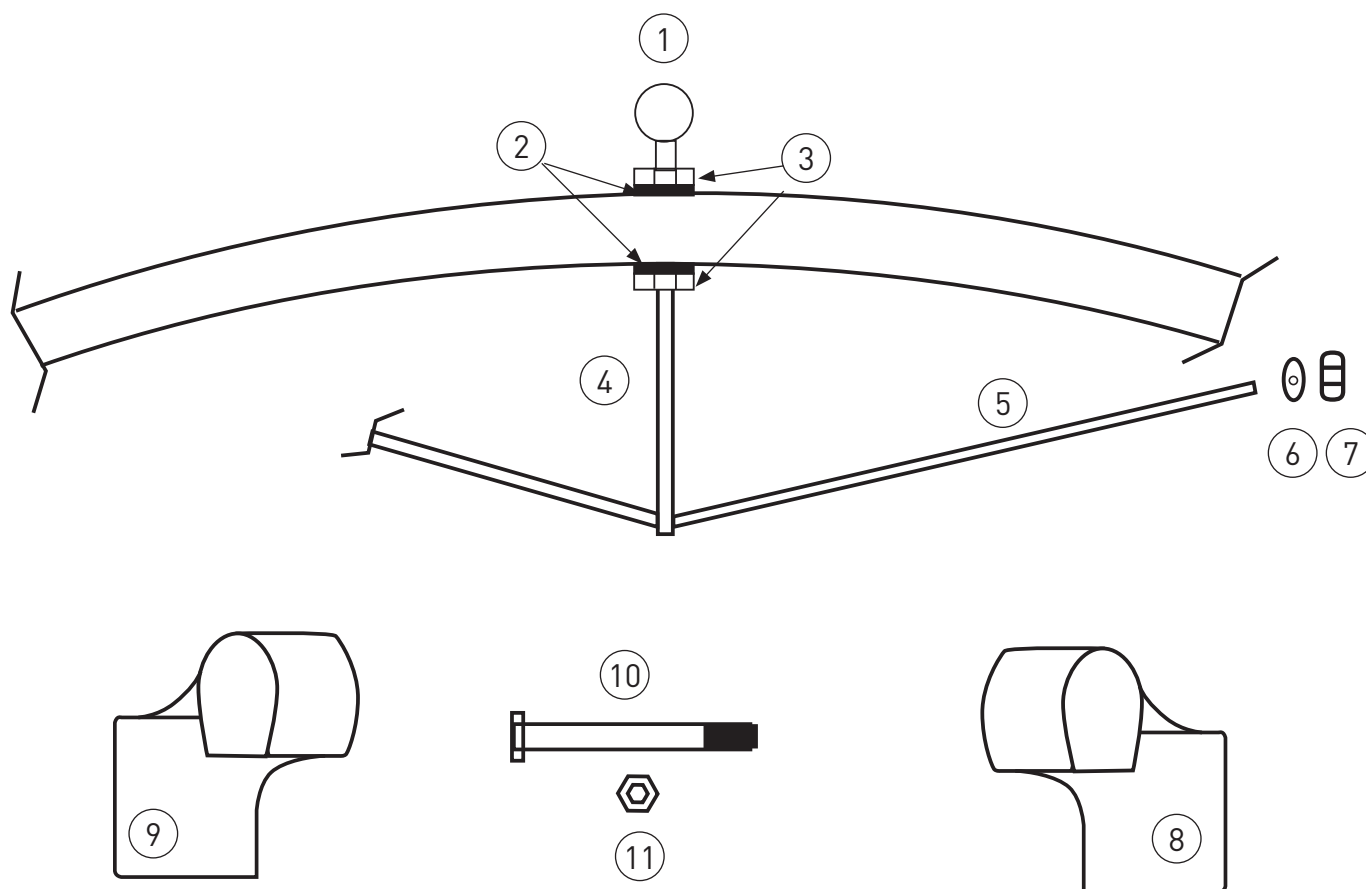


HOBIE 14 POWER

Eclaté des pièces détachées / Illustrated Part Guide / Explosionszeichnung

Traverse avant / Front Crossbar / Vorderholm

N°	Ref	Designation/Description/Beschreibung
1-8	14062560	Traverse avant / Front crossbar / Vorderholm Std & Race
1	21062673	Emplanture de mât noire / Mast step black / Mastfusspfanne schwarz
2	99220100	Rondelle / Washer / Unterlegscheibe HMD16 (x10)
3	99220104	Ecrou / Nut / Mutter HM D16
4	14562680	Etai martingale percé / Striker bar / Dolphinstriker
5	16061640	Martingale / Striker rod / Unterzug
6	99220285	Rondelle / Washer / Unterlegscheibe Z D10 (x10)
7	99220302	Ecrou / Nut / Mutter (x10)
8	14000065	Casting avant gauche noir / Casting front left black Casting vorne links schwarz
9	14000070	Casting avant droit noir / Casting front right black Casting vorne rechts schwarz
10-11	14070304	Sac d'accastillage / Rig bag / Takelage
10	99220038	Vis pylône / Pylon bolt / Schraube (x10)
11	99220039	Ecrou nylon / Nylon nut / Mutter Nylon (x10)

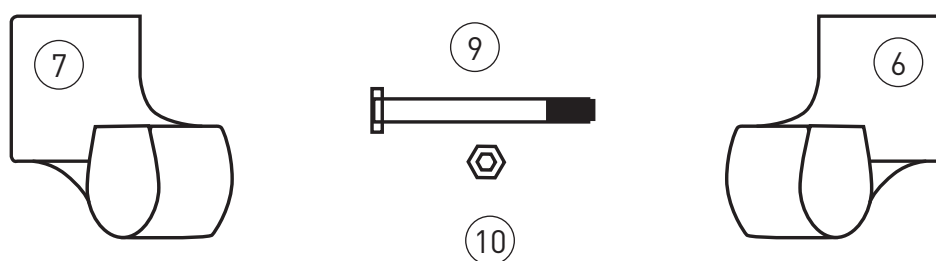
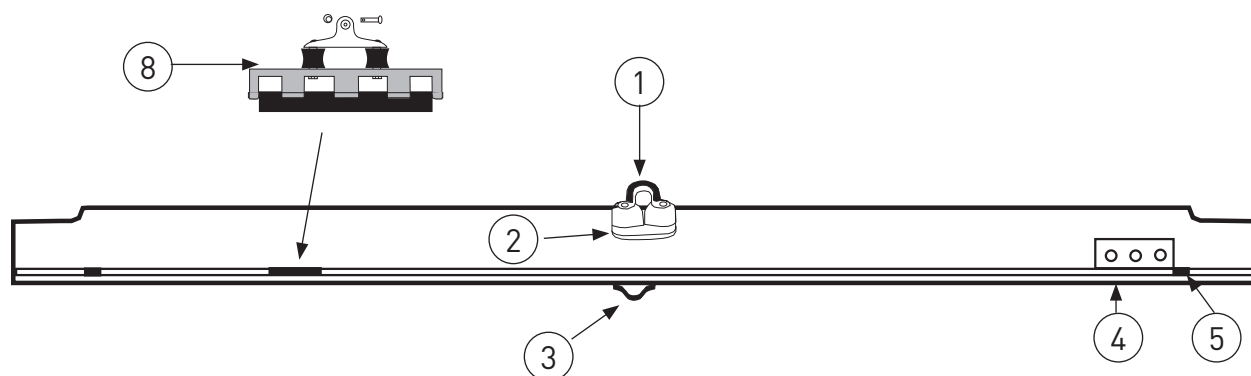


HOBIE 14 STD / RACE / POWER

Eclaté des pièces détachées / Illustrated Part Guide / Explosionszeichnung

Traverse arrière / Rear crossbar / Achterholm

N°	Ref	Designation/Description/Beschreibung
	14062550	Traverse arrière HC14 / Rear crossbar HC14 / Achterholm HC14
	14062510	Traverse arrière RI HC14 nue / Rear crossbar RI HC14 bare / Achterholm RI HC14 Tube
1	99500354	Tourelle taquet carbo / Swivel cam cleat / Drehklemme
2	99500352	Support tourelle / Swivel cam cleat plate / Drehklemme-Platte (x2)
	99220074	Vis / Screw / Schraube TFPZ 3.9x31 (x10)
3	99220215	Pontet coque traverse / hull bar fairlead / Bügel (x5)
4	16062800	Plaque traverse pour chariot / Plate for traveller car / Platte für Traveller
5	14061530	Embout Caoutchouc/Rubber stopper/Gummistopper (x2)
6	14000055	Casting arrière gauche noir / Left rear corner casting black / Achtereckgussteil.links schwarz
7	14000060	Casting arrière droit noir / Right rear corner casting black / Achtereckgussteil. rechts schwarz
8	99501524	Chariot SSI / SSI Traveller car
9-10	14070304	Sac d'accastillage / Rig bag / Takelage
9	99220038	Vis pylône / Pylon bolt / Schraube (x10)
10	99220039	Ecrou / Nut / Mutter Nylon (x10)
	99210050	Bouchon rivet étanche / Waterproof rivet end cap / Wasserdicht Popniete Endstück (x10)

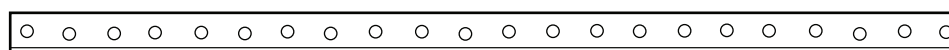
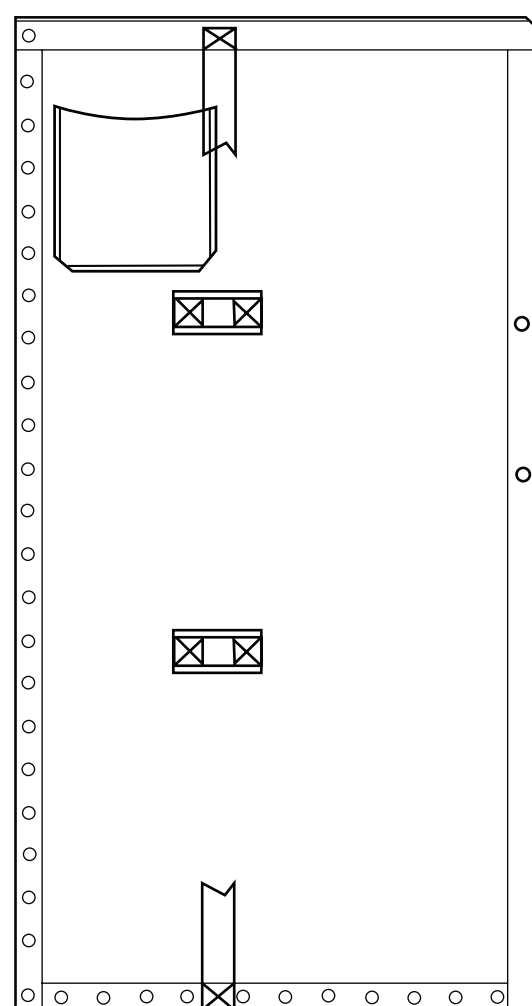
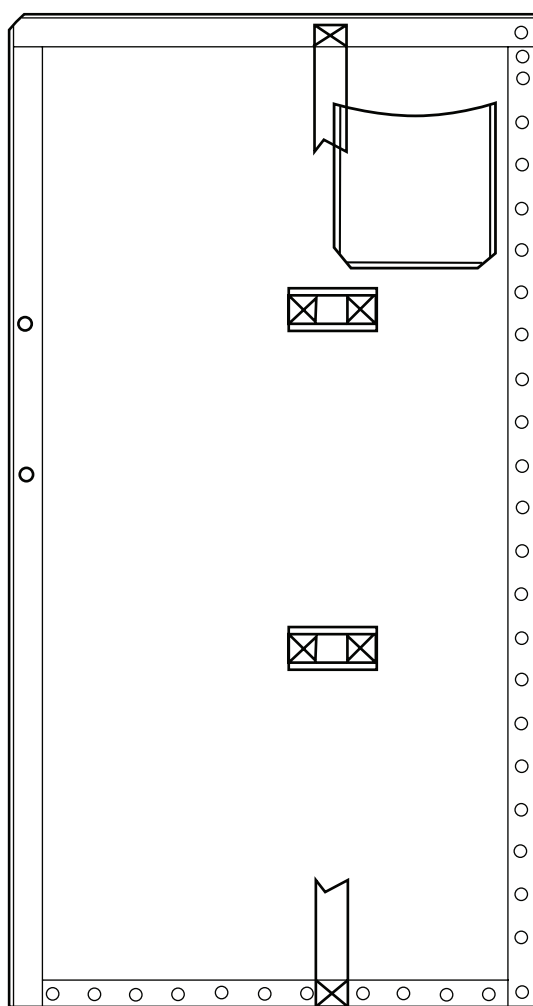


HOBIE 14 STD / RACE / POWER

Eclaté des pièces détachées / Illustrated Part Guide / Explosionszeichnung

Trampoline 3 pièces / 3-piece trampoline / Trampoline 3-teilig

N°	Ref	Designation/Description/Beschreibung
Trampoline 3 pièces / 3-piece Trampoline / Trampoline 3-teilig		
	14025005	Blanc / White / Weiss
	14025205	Bleu / Blue / Blau
	14025805	Mesh / Netz
	14070410	Lacet arrière / Rear trampoline line / Trampolinetleine hinten
	14070440	Lacet central / Center trampoline line / Trampolinetleine mitte

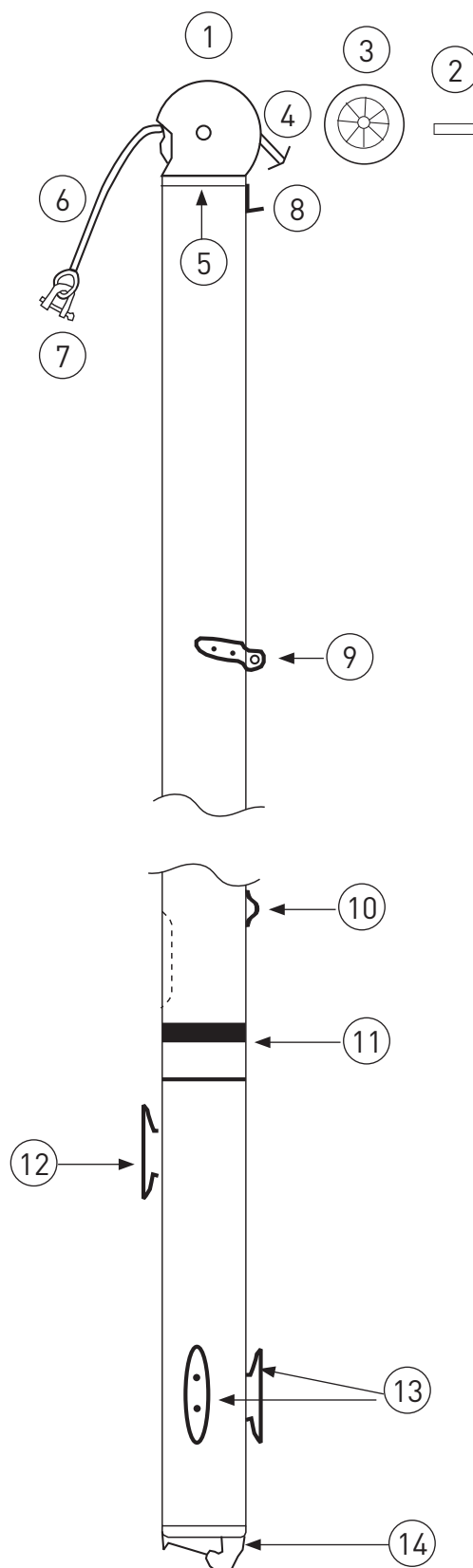


HOBIE 14 STD / RACE

Eclaté des pièces détachées / Illustrated Part Guide / Explosionszeichnung

Mât / Mast Hobie 14 STD & Race

N°	Ref	Designation/Description/Beschreibung
	14042700	Mât 1 pièce / 1-piece Mast / 1-teiliger Mast STD/RACE
	14042790	Mât 2 pièce / 2-piece Mast / 2-teiliger Mast
1-4	14042710	Têtes de mât complète Mast head complet Mastkopf komplett
1	14000015	Tête de mât noire / Black mast head / Mastkopf schwarz
2	14041713	Axe tête de mât / Sheave pin mast head / Bolzen Mastkopf (x5)
3	14041712	Réa / Nylon sheave / Rolle
4	14041750	Drisse câble GV / Main halyard wire / Grossfall Kabel
5	14042720	Sceau mât / Mast plug / Mast Abdichtung
6	14070460	Drisse cordage GV / Main halyard rope / Großfall
7	99220035	Manille / Shackle / Shäkel 6 mm (x10)
8	14041721	Hook de drisse / Halyard hook / Fallhaken
9	14041722	Ferrure capelage / Mast tang / Mastbeschlag
10	99220215	Pontet coque traverse / Pad-eye / Bügel (x5)
11	14041723	Autocollant de sécurité / Mast caution label Sicherheitsaufkleber
12	14041715	Taquet étarq amure / Downhall cleat / Klampe (x10)
13	99220050	Taquet de drisse / Halyard Cleat / Niederholer Mastklemme (x10)
	99220051	Vis / Screw / Schraube TFBF 4X30 (x10)
	99220052	Ecrou carré / Square nut / Quadratische Mutter
14	14000020	Base mât noire / Black mast base / Mastfuss schwarz
	16042760	kit sécurité mat / Mast step link kit
	99210050	Bouchons étanches / Waterproof plugs / Wasserdicht Dichtungen (x10)

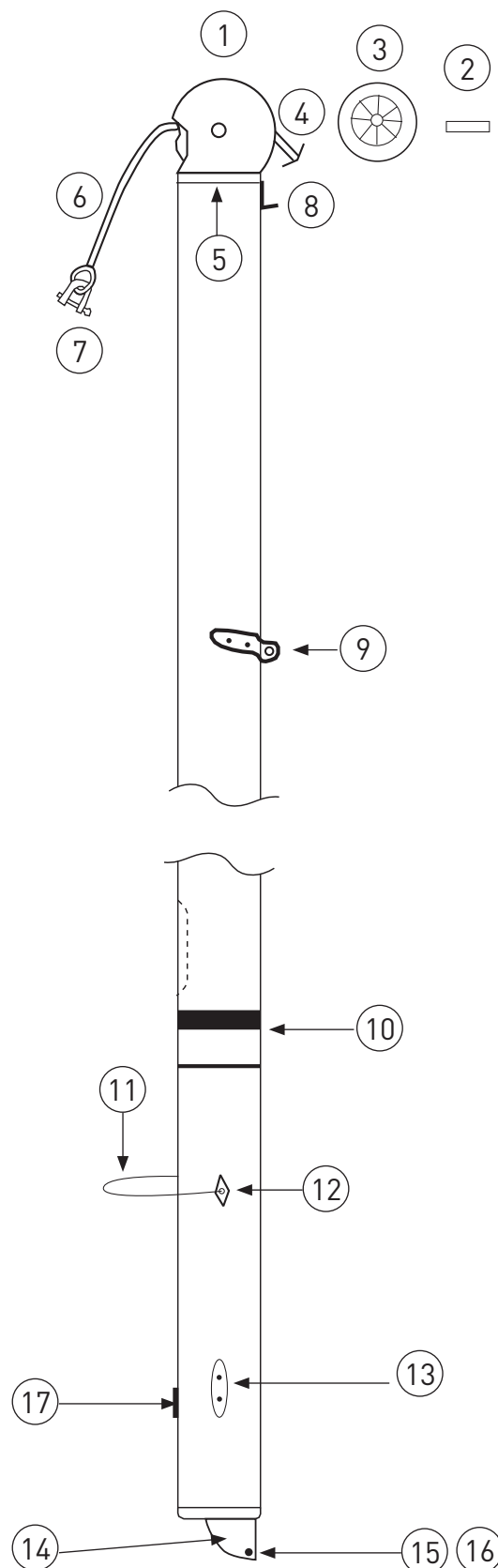


HOBIE 14 POWER

Eclaté des pièces détachées / Illustrated Part Guide / Explosionszeichnung

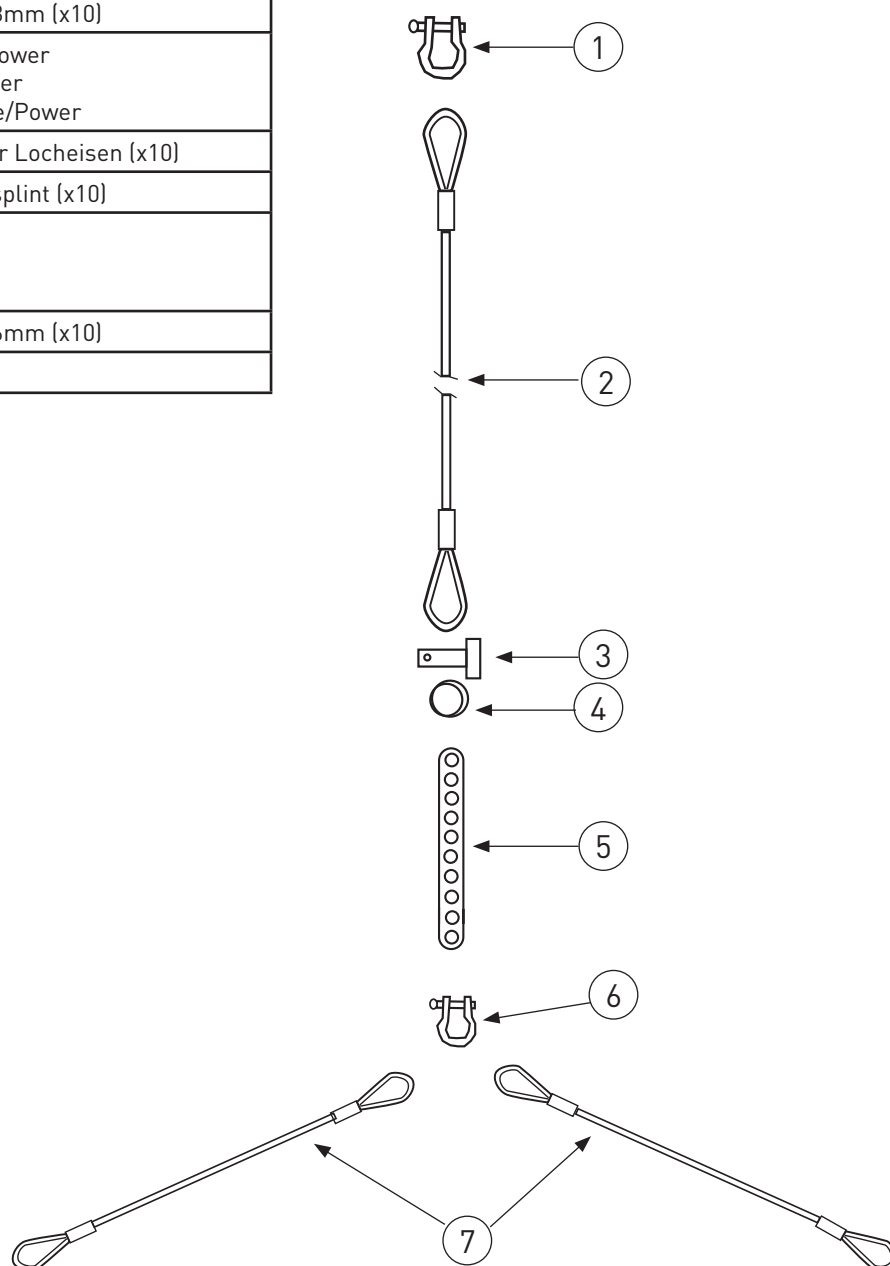
Mât / Mast Hobie 14 Power

N°	Ref	Designation/Description/Beschreibung
	14042705	Mât 1 pièce / 1-piece Mast / 1-teiliger Mast STD/RACE
	14042707	Mât 2 pièce / 2-piece Mast / 2-teiliger Mast
1-4	14042710	Tête de mât complète Mast head complet Mastkopf komplett
1	14000015	Tête de mât noire / Black mast head / Mastkopf schwarz
2	14041713	Axe tête de mât / Sheave pin mast head / Bolzen Mastkopf (x5)
3	14041712	Réa / Nylon sheave / Rolle
4	14041750	Drisse câble GV / Main halyard wire / Grossfall Kabel
5	14042720	Sceau mât / Mast plug / Mast Abdichtung
6	14070460	Drisse cordage GV / Main halyard rope / Großfall
7	99220035	Manille / Shackle / Shäkel 6 mm (x10)
8	14041721	Hook de drisse / Halyard hook / Fallhaken
9	14041722	Ferrure capelage / Mast tang / Mastbeschlag
10	14041723	Autocollant de sécurité / Mast caution label Sicherheitsaufkleber
11	17060302	Bras de rotation / Rotation arm
12	18062717	Plaque de compression Mast rotator compression plate Rotationsarm-Mastplatte
	14041780	Entretoise de mât / Tube /Rohr 70 mm
	99220021	Vis / Screw / Schraube TH 8x90
	99220012	Ecrou / Nut / Mutter D8 (x10)
13	99220050	Taquet de drisse / Halyard Cleat / Niederholer Mastklemme (x10)
	99220051	Vis / Screw / Schraube TFBF 4X30 (x10)
	99220052	Ecrou carré / Square nut / Quadratische Mutter
14	13600010	Base mât noire / Black mast base / Mastfuss schwarz
15	99220116	Vis / Screw / Schraube TH 6X55
16	99220019	Ecrou indessérable / Nylstop nut / Selbssichernde Mutter
17	18061611	Plaque SSI / SSI Plate / SSI Platte
	99220049	Vis / Screw / Schraube TC 5x12
	99220047	Axe percé / Clevis pin / Bolzen 5x20 (x5)
	18061605	Anneau brisé / Split ring / Ring Splint (x10)
	99220324	Ecrou carré / Square nut / Mutter 11x3
	99210050	Bouchons étanches / Waterproof plugs / Wasserdicht Dichtungen (x10)



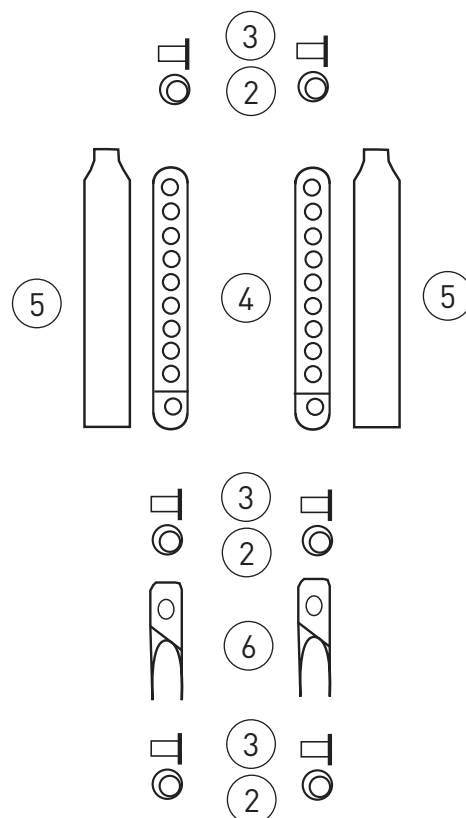
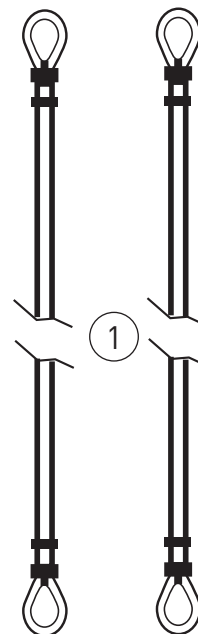
HOBIE 14 STD / RACE / POWER
Eclaté des pièces détachées / Illustrated Part Guide / Explosionszeichnung
Etai & Brides / Forestay & bridles / Vorstag & Hahnepot

N°	Ref	Designation/Description/Beschreibung
1-2	14070502	Jeu de câbles / Wire set / Kâbelsatz Std & Race
1-2	14070507	Jeu de câbles / Wire set / Kâbelsatz Power
3-7	14070300	Sac accastillage / Rig bag / Takelagebeutel Std & Race
3-7	14070304	Sac accastillage / Rig bag / Takelagebeutel Power
1	99220058	Manille lyre / Shackle / Shäkel 8mm (x10)
2	14070511	Etai cable + estrope Std/Race/Power Forestay + pigtail Std/Race/Power Vorstag Kabel + Pigtail Std/Race/Power
3	99220034	Axe percé /Clevis pin /Bolzen für Locheisen (x10)
4	99220031	Anneau brisé / Split ring / Ringsplint (x10)
5	99220033	Latte ridoir universelle (x5) Stay adjuster (x5) Locheisen (x5)
6	99220035	Manille lyre / Shackle / Shäkel 6mm (x10)
7	14070520	Bride / Bridle / Hahnepot



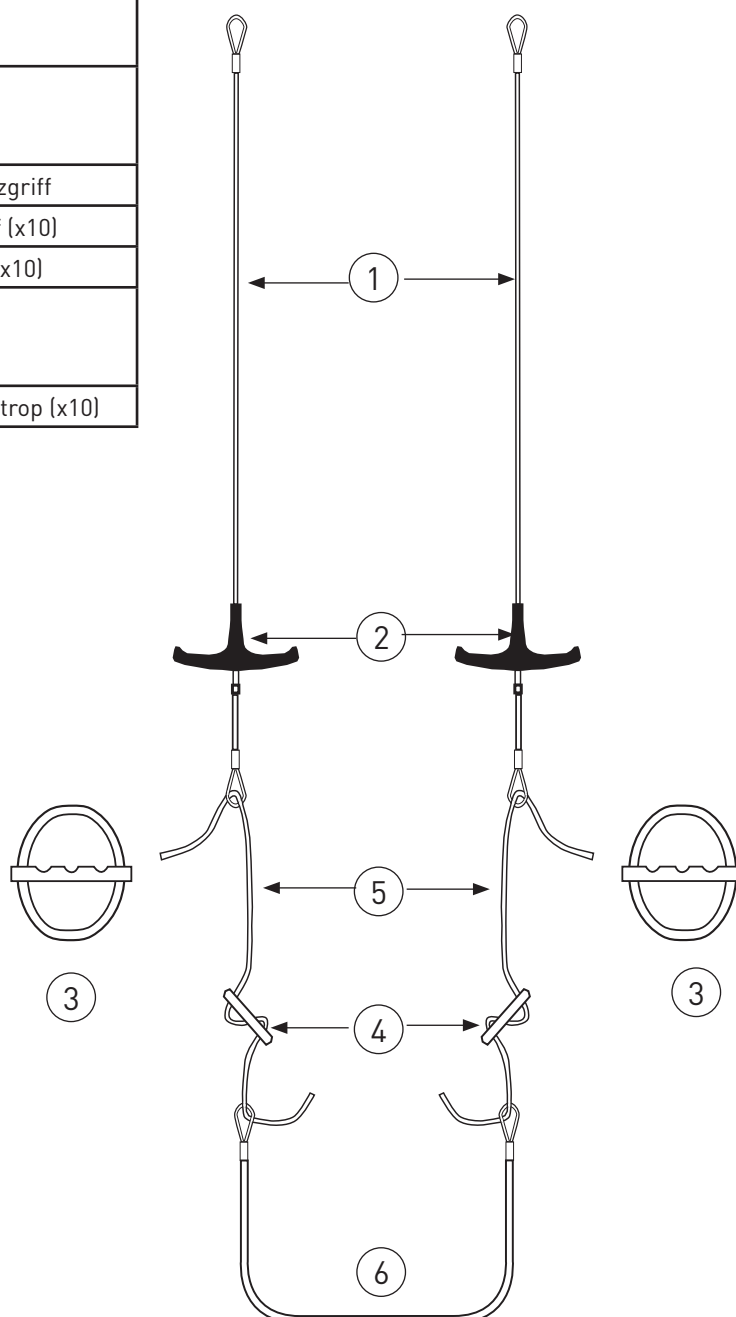
Ref : ECL_H14	Issued by : SD	Date : 10/2014	Update : 2	Page : 12/ 27
HOBIE 14 STD / RACE / POWER				
Eclaté des pièces détachées / Illustrated Part Guide / Explosionszeichnung				
Haubans / Shrouds / Wanten				

N°	Ref	Designation/Description/Beschreibung
1	14070502	Jeu de câbles / Wire set / Kâbelsatz Std & Race
1	14070507	Jeu de câbles / Wire set / Kâbelsatz Power
2-5	14070300	Sac accastillage / Rig bag / Takelagebeutel Std & Race
2-6	14070304	Sac accastillage / Rig bag / Takelagebeutel Power
1	14070536	Hauban / Shroud / Wanten Std/Race
	04070533	Hauban / Shroud / Wanten Power
2	99220031	Anneau brisé / Split ring / Ringsplint (x10)
3	99220034	Axe percé /Clevis pin /Bolzen für Locheisen (x10)
4	99220033	Latte ridoir universelle / Stay adjuster / Locheisen (x5)
5	99500360	Gaine latte ridoire / Shroud adjuster cover / Wantenschutz (x10)
6	16060312	Chape de hauban / Toggle / Wanten toggle (x10)



HOBIE 14 STD / RACE / POWER
Eclaté des pièces détachées / Illustrated Part Guide / Explosionszeichnung
Trapèze / Trapeze / Trapez

N°	Ref	Designation/Description/Beschreibung
	14070502	Jeu de câbles / Wire set / Kábelsatz Std & Race
	14070507	Jeu de câbles / Wire set / Kábelsatz Power
1-6	14070580	Kit trapeze 2 câbles Trapeze kit 2 wires Trapezsatz 2 Kábel
1-2	14070575	Cable trapèze gainé Coated trapeze wire Trapezkabel überzogen
3	16080552	Poignée de trapèze / Trapeze handle / Trapezgriff
3	99500020	Poignée J&H / J&H handle / J&H Trapezgriff (x10)
4	18060301	Double anneau / Rope lock / Trapezstopper (x10)
5	16080554	Cordage D6 réglage trap. bleu Trapeze line D6 blue Trapezleine D6 blau
6	16080555	Sandow trapèze / Trapeze sandow / Gummistrop (x10)

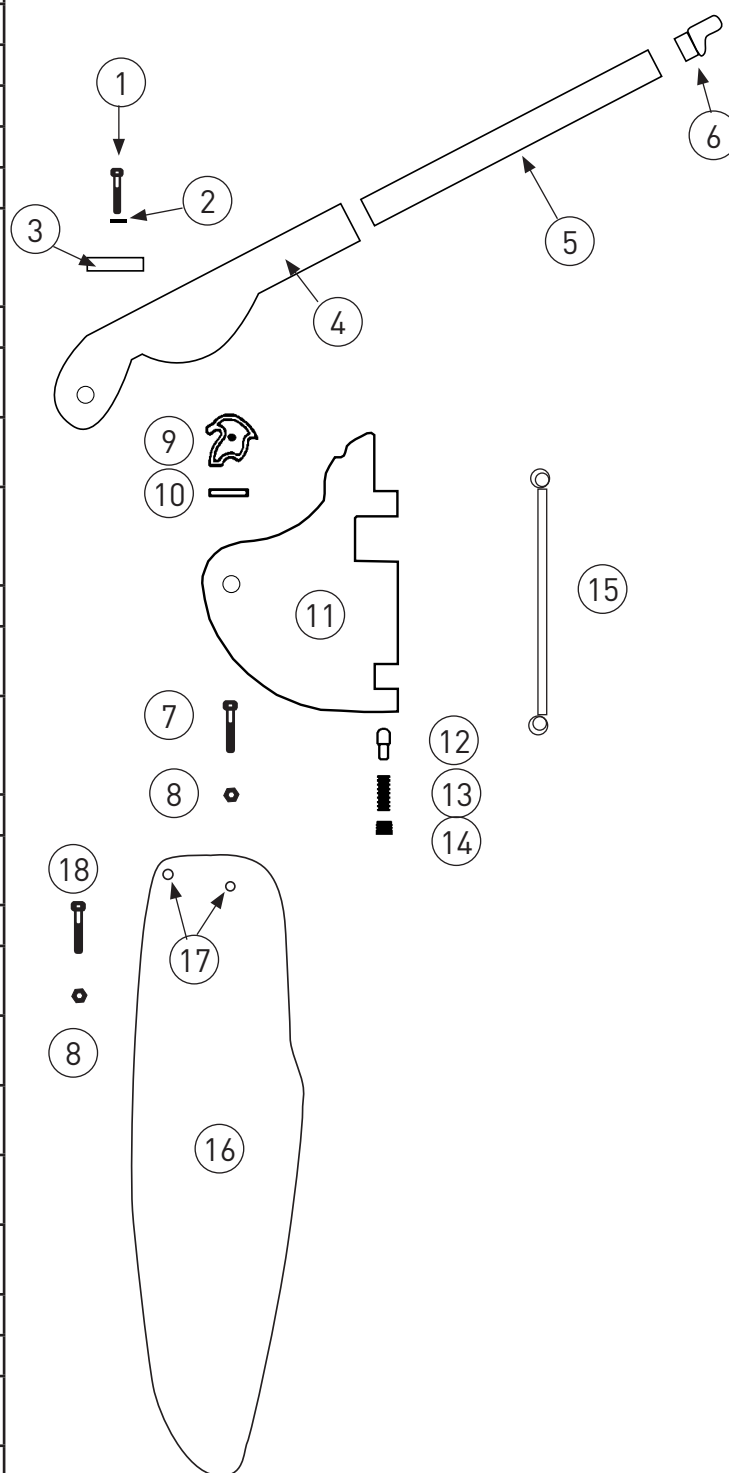


HOBIE 14 STD / RACE

Eclaté des pièces détachées / Illustrated Part Guide / Explosionszeichnung

Gouvernail / Rudder assembly / Ruderanlage Std & Race

N°	Ref	Designation/Description/Beschreibung
Gouvernail / Rudder assembly / Ruderanlage LEXAN		
	14062102	Droit / Right / Rechts
	14062101	Gauche / Left / Links
Bras de gouvernail / Rudder arm / Ruderarm		
1-6	14062111	Droit / Right / Rechts
	14062112	Gauche / Left / Links
1-4	14062130	Casting supérieur monté Upper casting assembly Ruderkopf montiert oben
1	99221123	Vis / Screw / Schraube TH 8x20 (x10)
2	99061110	Rondelle plate D8 / Washer / Unterlegscheibe (x10)
3	14061122	Platine dural / Cam stop plate / Platine f. oberes Rudergehäuse
4	14000045	Casting supérieur Gouv. Upper rudder casting Oberes Rudergehäuse
5	14062150	Tube de Gouvernail / Tiller tube / Ruderrohr
6	99000005	Embout à rotule / Tiller end cap / Pinne-nendstück
7-14	14062120	Casting inférieur monté Lower casting assembly Ruderkopf montiert unten
7	99220150	Vis / Screw / Schraube TH 8x55 (x10)
8	99220012	Ecrou indessérable D8 / Nylstop nut / Selbstsichernde Mutter (x10)
9	14061180	Came / Plastic cam / Rudernock (x10)
10	99220008	Goupille élastique / Maststep pin / Sprengbolzen (x10)
11	14000050	Casting inférieur / Lower casting / Ruderkopf unten
12	14061105	Pene safran / Plunger / Gegenstück Ruderknock (x10)
13	99220004	Ressort de Gouv. / Rudder spring / Ruder-Feder (x10)
14	99220006	Vis delrin / Delrin screw / Delrinschraube (x10)
15	14070342	Aiguillot / Rudder pin / Ruderbolzen
	99220031	Anneau brisé / Split ring / Ring Splint (x10)
16	16062110	Lame safran / Rudder blade / Ruderblatt LEXAN
17	99502130	Insert / Sheave pin / Bolzen
18	99220003	Vis / Screw / Schraube TH 8x60 (x10)

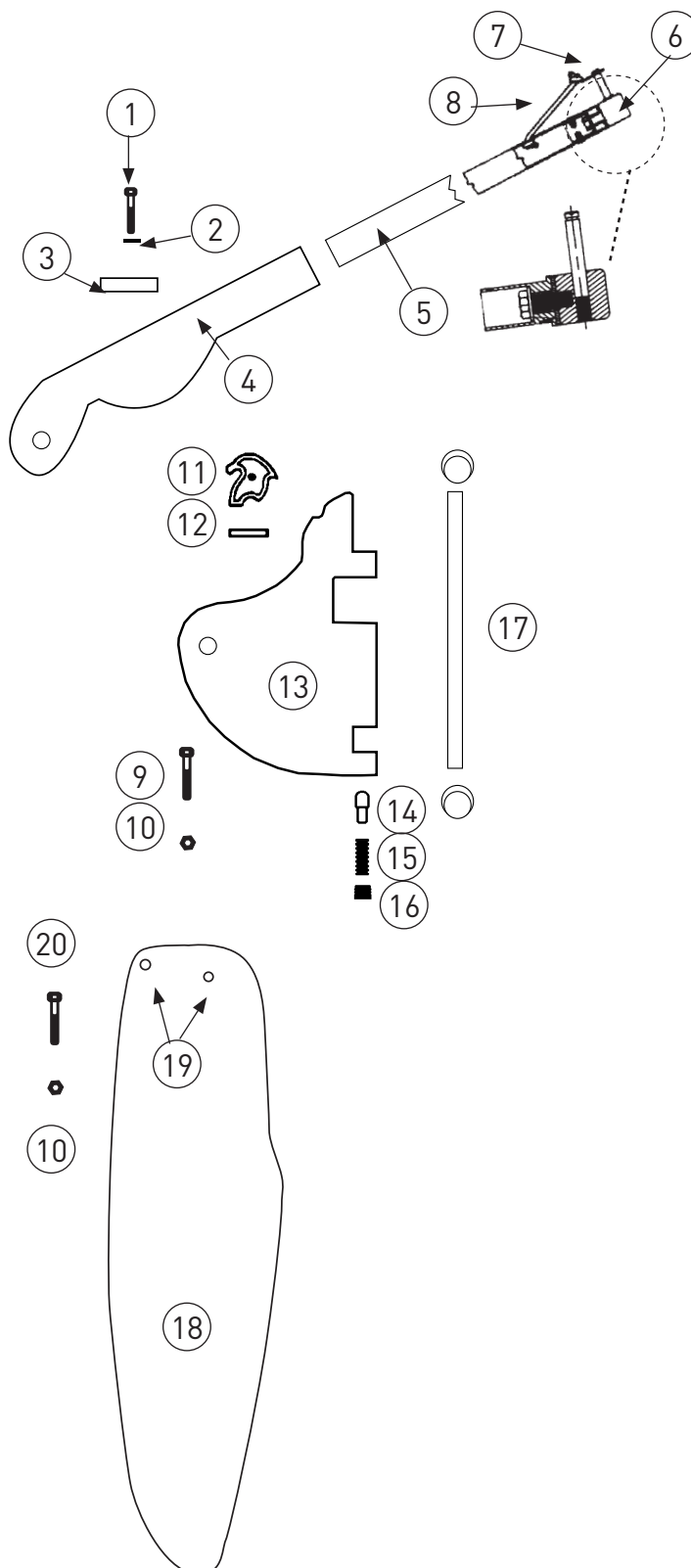


HOBIE 14 POWER

Eclaté des pièces détachées / Illustrated Part Guide / Explosionszeichnung

Gouvernail / Rudder assembly / Ruderanlage

N°	Ref	Designation/Description/Beschreibung
Gouvernail / Rudder assembly / Ruderanlage POWER		
	14062104	Droit / Right / Rechts
	14062103	Gauche / Left / Links
1-4	14062130	Casting supérieur monté Upper casting assembly Ruderkopf montiert oben
1	99221123	Vis / Screw / Schraube TH 8x20 (x10)
2	99061110	Rondelle plate D8 / Washer / Unterlegscheibe (x10)
3	14061122	Platine dural / Cam stop plate / Platine f. oberes Rudergehäuse
4	14000045	Casting supérieur Gouv. Upper rudder casting Oberes Rudergehäuse
5	14062150	Tube de Gouvernail / Tiller tube / Ruderrohr
6	99220164	Embout / Tiller end cap / Pinnenendstück RACE
7	99220161	Clip rapide / Snap clip (x2)
8	99220435	Sandow / Schock cord / Gummileine
9-16	14062120	Casting inférieur monté Lower casting assembly Ruderkopf montiert unten
9	99220150	Vis / Screw / Schraube TH 8x55 (x10)
10	99220012	Ecrou indessérable D8 / Nylstop nut / Selbstsichernde Mutter (x10)
11	14061180	Came / Plastic cam / Rudernock (x10)
12	99220008	Goupille élastique / Maststep pin / Sprengbolzen (x10)
13	14000055	Casting inférieur + néop / Lower casting + néopren / Ruderkopf unten + neoprene
14	14061105	Pene safran / Plunger / Gegenstück Ruderknock (x10)
15	99220004	Ressort de Gouv. / Rudder spring / Ruderfeder (x10)
16	99220006	Vis delrin / Delrin screw / Delrinschraube (x10)
17	14070342	Aiguillot / Rudder pin / Ruderbolzen
	99220031	Anneau brisé / Split ring / Ring Splint (x10)
18	16062110	Lame safran / Rudder blade / Ruderblatt LEXAN
19	99502130	Insert / Sheave pin / Bolzen
20	99220003	Vis / Screw / Schraube TH 8x60 (x10)

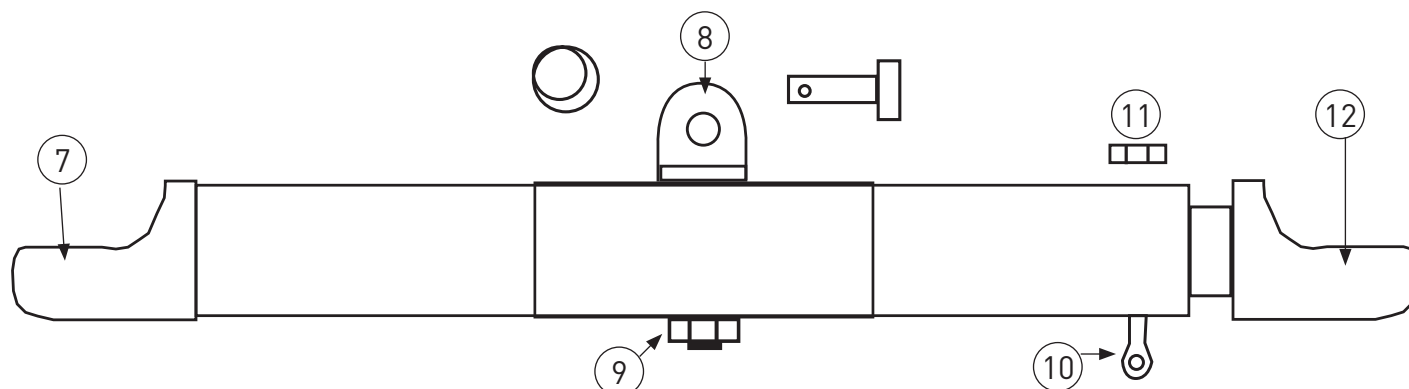
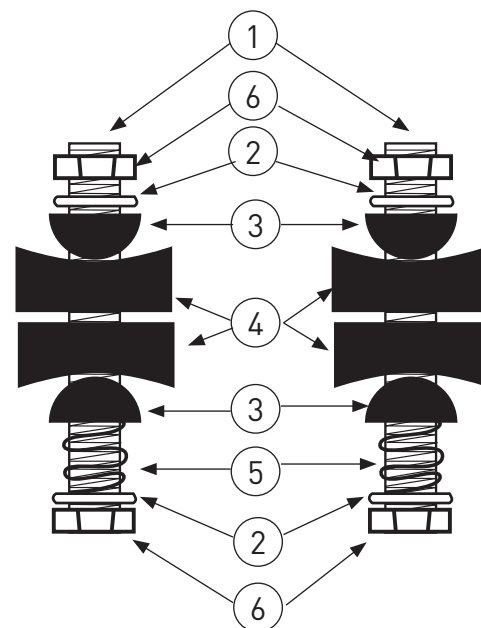


HOBIE 14 STD

Eclaté des pièces détachées / Illustrated Part Guide / Explosionszeichnung

Barre d'accouplement / Tiller crossbar / Anlenkstange

N°	Ref	Designation/Description/Beschreibung
	16062200	Barre accoupl.avec renfort (2008) STD Tiller crossbar with sleeve (2008) STD Anlenkstange mit Verstärkerung (2008) STD
1-6	99500380	Kit d'articulation TCM Tiller connector kit TCM Verbindungsgelenk TCM
1	99220116	Vis TH 6 x 55 / TH screw / TH Schraube (x10)
2	99220032	Rondelle inox / Stainless washer / Unterlegscheibe (x10)
3	99220029	Demi-bille nylon / Half ball nylon / Nylon Halbkugel (x20)
4	99500331	Demi-pallier / Rubber spacer / Distanzhülse
5	99500335	Ressort TCM / TCM spring / TCM-Feder (x10)
6	99220019	Ecrou indessérable D6 / Nylstop nut D6 / Selbstsichernde Mutter D6 (x10)
7	99000005	Embout à rotule / Tiller End Cap / Pinnenendstück
8	99221301	Vis violon / Violon screw / Bügel Schraube
9	99220012	Ecrou indessérable D8 / Nylstop nut D8 / Selbstsichernde Mutter D8 (x10)
10	99220010	Vis manillon / Tiller adjusting screw / Schraube (x2)
11	99220011	Ecrou / Nut / Mutter HU D8 (x10)
12	99000010	Coulisseau réglage barre d'accouplement Adjustable Tiller end cap Eingerichtet Gleiter
	99210001	Pop TB 4,8 x 10 (x10)
	99216010	Pop TB 4,8 x 11 (x10)

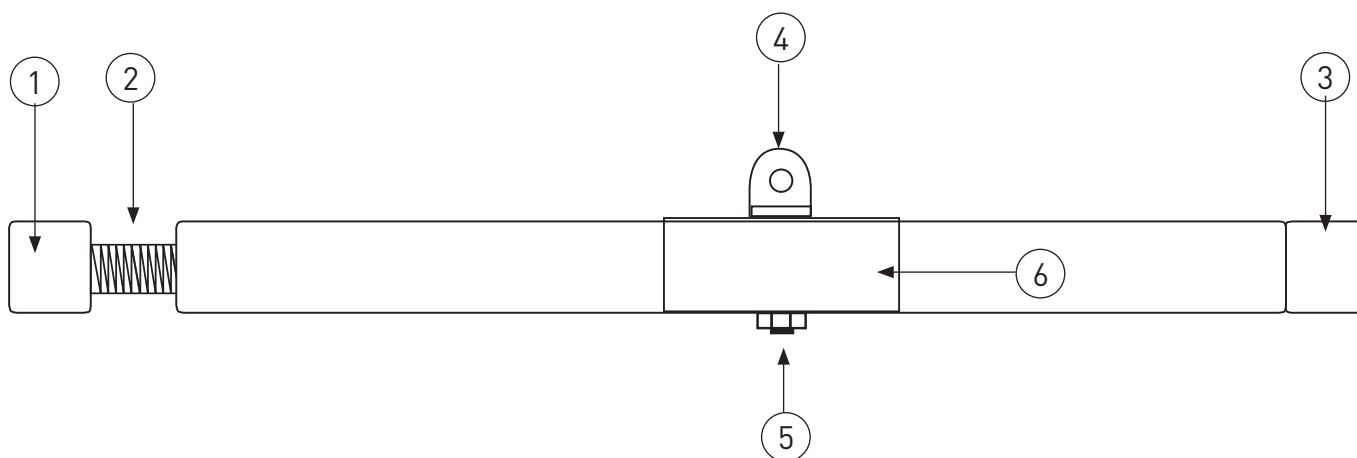


HOBIE 14 RACE / POWER

Eclaté des pièces détachées / Illustrated Part Guide / Explosionszeichnung

Titre

N°	Ref	Designation/Description/Beschreibung
	16062261	Barre d'accouplement complète RACE/POWER Tiller crossbar complete RACE/POWER Anlenkstange kompl. RACE/POWER
1	99220118	Vis de réglage / Adjustment screw / Anlenkstange-Einstellschraube (x2)
2	99220119	Embout fileté / Threaded end cap / Enstück mit Gewinde
3	99220121	Embout de barre accouplement percé Tiller crossbar drilled end cap Anlenkstange-Endstück gebohrt
4	99221301	Vis violon / Violon screw / Bügel Schraube
5	99220012	Ecrou indessérable D8 / Nylstop nut D8 / Selbstsichernde Mutter D8 (x10)
6	99230060	Renfort Nylon / Nylon reinforcement

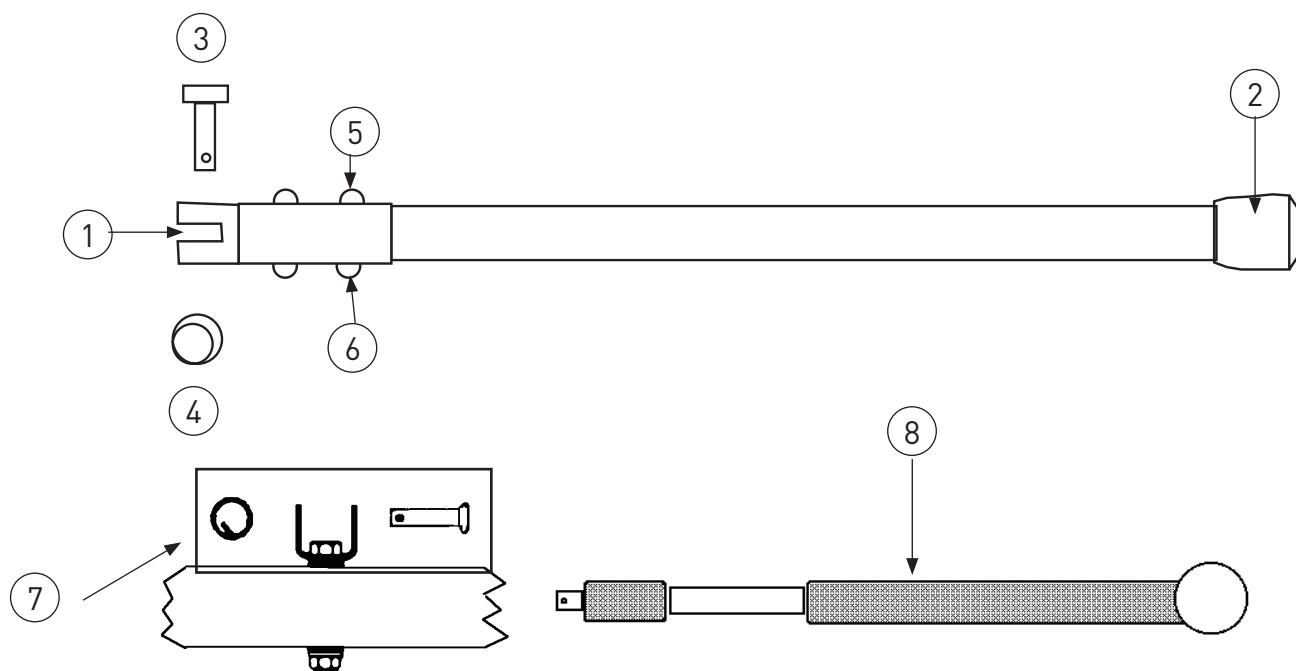


HOBIE 14 STD / RACE / POWER

Eclaté des pièces détachées / Illustrated Part Guide / Explosionszeichnung

Stick / Tiller extension / Pinnenausleger

N°	Ref	Designation/Description/Beschreibung
	16062305	Stick Alu / Alu tiller extension / Alu Pinne
	16061301	Stick fibre / Fibreglas tiller extension / Fibreglas-Pinne
1	14061320	Chape d'articulation stick / Hinge (x2)
2	14061310	Embout stick fibre / Fiberglass extension tip / Pinnenendstück Fibreglas (x10)
	14061315	Embout stick alu (x10) Aluminium extension tip (x10) Pinnenendstück Aluminium (x10)
3	14061240	Axe percé art. stick / Clevis pin / Bolzen Pinnengelenk (x10)
4	99220031	Anneau brisé / Split ring / Ringsplint (x10)
5	99220014	Vis / Screw / Schraube TH 5 x 25 (x10)
6	99220015	Ecrou indessérable 5 / Nylstop nut 5 / Selbstsichernde Mutter 5 (x10)
7	99501310	Kit articulation stick télescopique Telescopic tiller extension art. kit Teleskop-Pinne Verbindungsgelenk
8	99502330	Stick carbone télescopique FX4 Carbon tiller extension Teleskop-Pinnenausleger Carbon

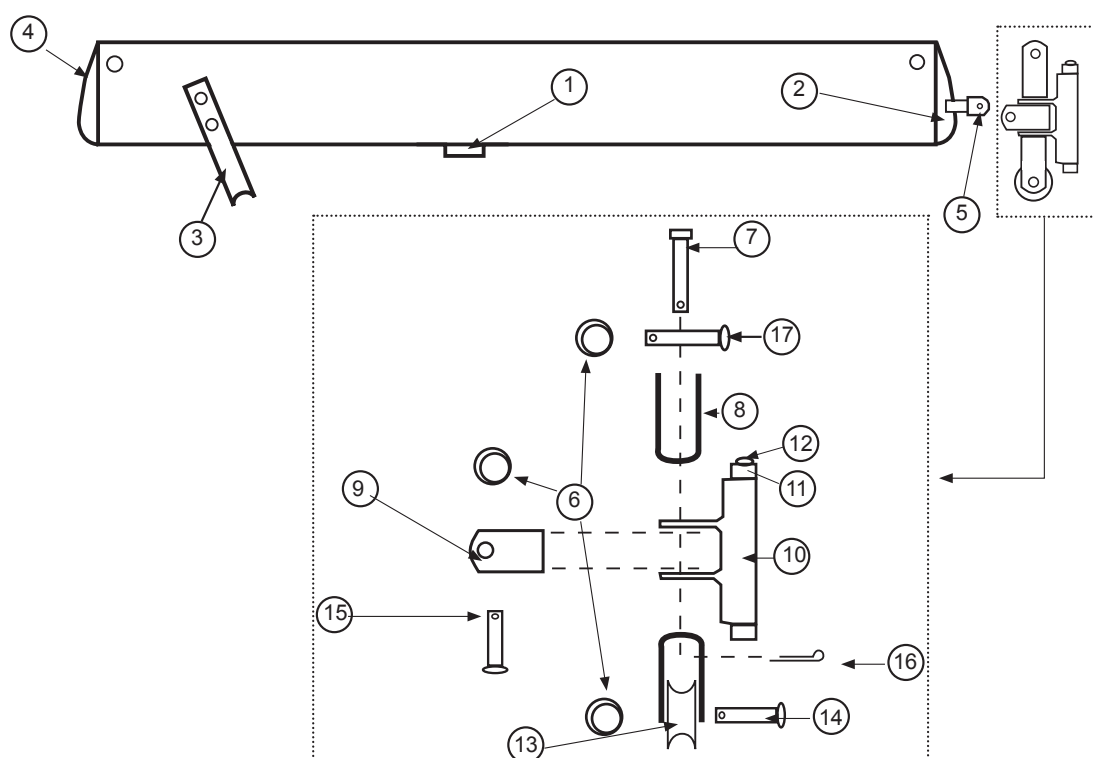


HOBIE 14 STD / RACE

Eclaté des pièces détachées / Illustrated Part Guide / Explosionszeichnung

Bôme / Boom / Baum

N°	Ref	Designation/Description/Beschreibung
2-13	14012850	Bôme / Boom / Baum complete RACE
1	14011820	Ancrage vit mulot / Gooseneck fastening / Bauteil f. Lümmelbeschlag (x5)
2	17569000	Embout de bôme FX1 D40 percé / Boom end cap drilled Baumendkappe gebohrt
3	99500126	Poulie de mât / Mast block
4	99500540	Taquet coinqueur / Cam cleat / Schotklemme
5	99500490	Poulie à plat pont / Cheek block / Liegeblock
6	99220035	Manille lyre 6 mm / Shackle 6 mm / Schäkel 6 mm (x10)
7	99500105	Poulie simple ringot / Single block with becket / Block einzig mit Hundsfoth
8	99220057	Pontet / Pad-eye / Guseisenbeschlag
9	99500478	Poulie simple micro / Single Block / Block einzig
10	99220202	Bouchon à ailette D40 / End cap / Endstück (x10)
11	99500545	Poulie Barber foc / Block Jib barber / Block Fock Barber
12	99500103	Boule d'arrêt / Stop ball / Kugelstopper (x5)
13	18060412	Bout chariot de bôme / Boom car line / Baum Traveler Leine

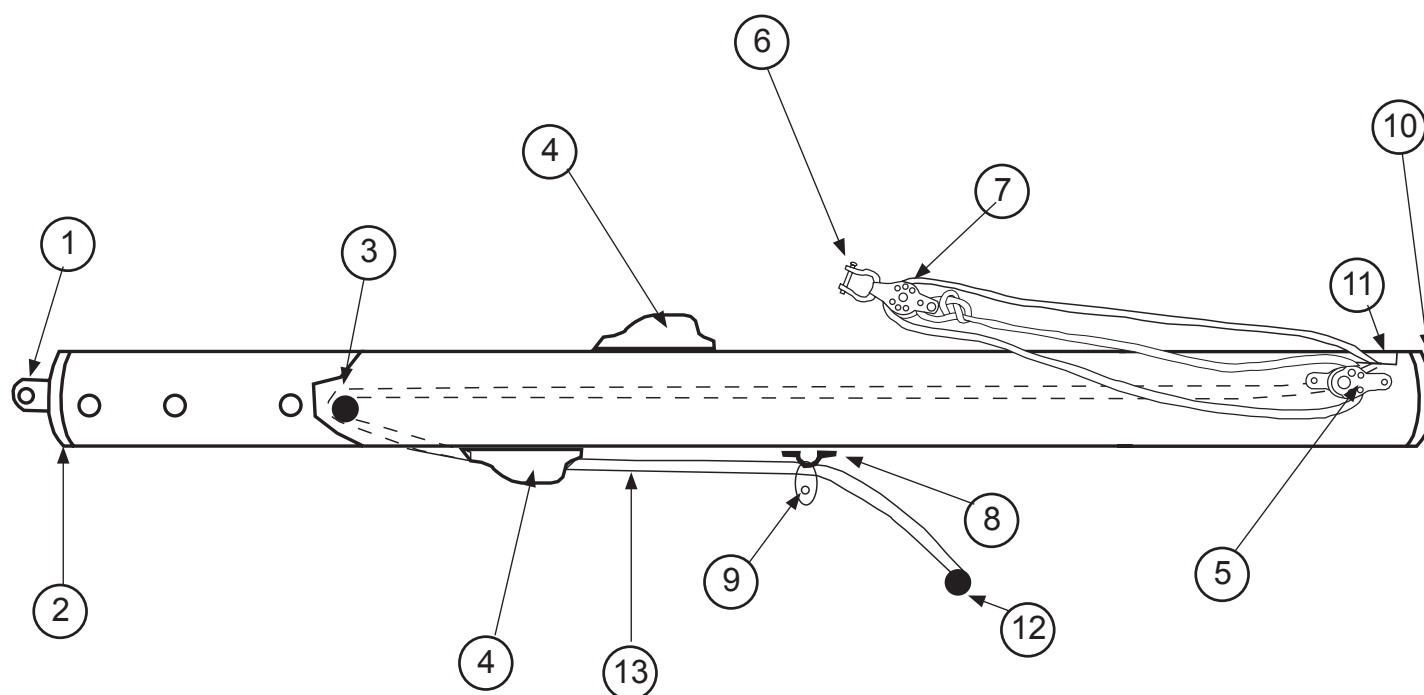


HOBIE 14 RACE / POWER

Eclaté des pièces détachées / Illustrated Part Guide / Explosionszeichnung

Bôme / Boom / Baum

N°	Ref	Designation/Description/Beschreibung
	14012850	Bôme / Boom / Baum complete RACE
1	14011820	Ancrage vit mulet / Gooseneck fastening (x5) Bauteil f. Lümmelbeschlag (x5)
2	17569000	Embout de bôme FX1 D40 percé Boom end cap drilled Baumendkappe gebohrt
3	99500126	Poulie de mât / Mast block
4	99500540	Taquet coinqueur / Cam cleat / Schotklemme
5	99500490	Poulie à plat pont / Cheek block / Liegeblock
6	99220035	Manille lyre / Shackle / Schäkel D6 (x10)
7	99500105	Poulie simple ringoT / Single block with becket / Block einzig mit Hundsfott
8	99220057	Pontet / Pad-eye / Guseisenbeschlag
9	99500478	Poulie simple micro / Single Block / Block einzig
10	99220202	Bouchon à ailette D40 / End cap / Endstück (x10)
11	99500545	Poulie Barber foc / Block Jib barber / Block Fock Barber
12	99500103	Boule d'arrêt / Stop ball / Kugelstopper (x5)
13	18060412	Bout chariot de bôme / Boom car line / Baum Traveler Leine

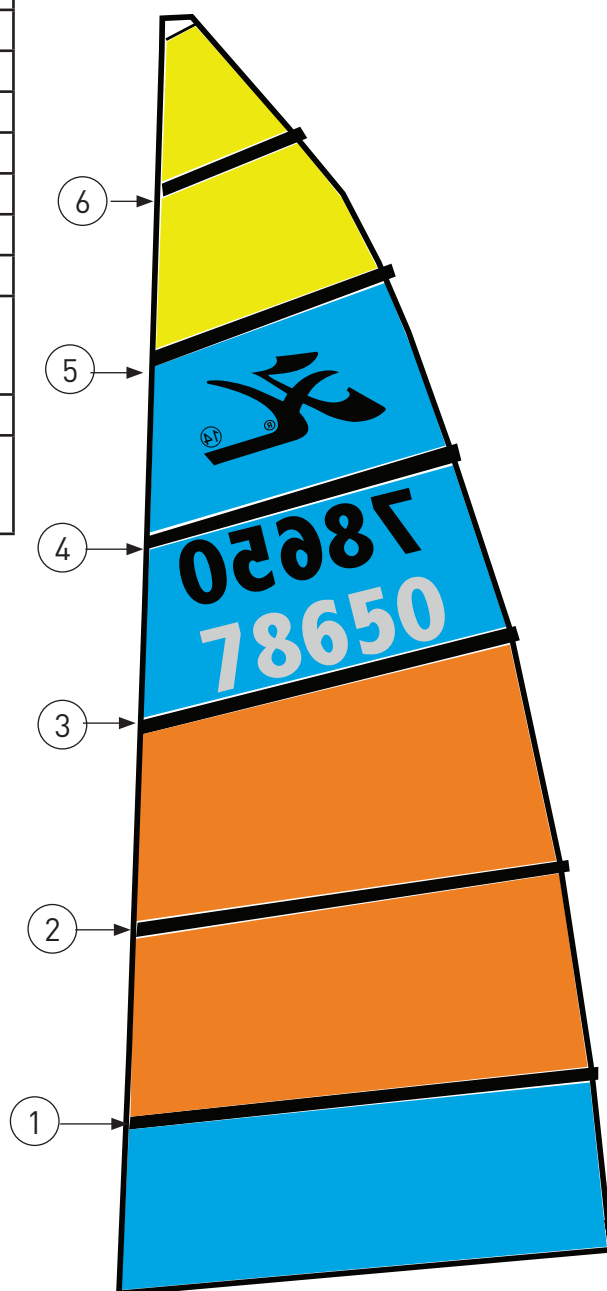
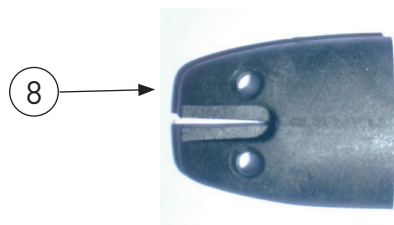
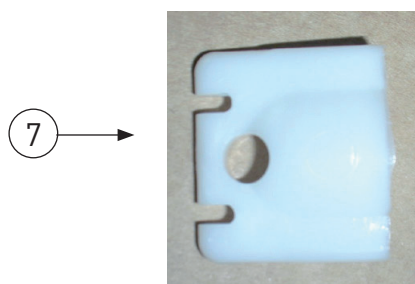


HOBIE 14 STD / RACE / POWER

Eclaté des pièces détachées / Illustrated Part Guide / Explosionszeichnung

Titre

N°	Ref	Designation/Description/Beschreibung
	14033010	GV blanc / Main sail white / Großsegel weiss
	14033050	GV 2012 / Main sail 2012 / Großsegel 2012
	14030110	GV 14 Power / Main sail 14 Power / Großsegel 14 Power
1-7	14034020	Jeu de lattes / Batten set / Lattensatz STD
1-6+8	14034030	Jeu de lattes / Batten set / Lattensatz RACE
1	16034053	GV/MAIN n° 1 : 2440 mm
2	14034012	GV/MAIN n° 2 : 2325 mm
3	14034013	GV/MAIN n° 3 : 2115 mm
4	14034014	GV/MAIN n° 4 : 1845 mm
5	14034015	GV/MAIN n° 5 : 1500 mm
6	14034016	GV/MAIN n° 6 : 1060 mm
7	14034110	Embout latte GV std (x10) Batten tip std (x10) Lattenkappe std (x10)
8	99500325	Embout latte GV LE / Batten tip LE / Lattenkappe LE (x10)
	99501530	Kit poulies de cunningham grand voile Kit cunningham block main sail Kit cunningham Block Großsegel

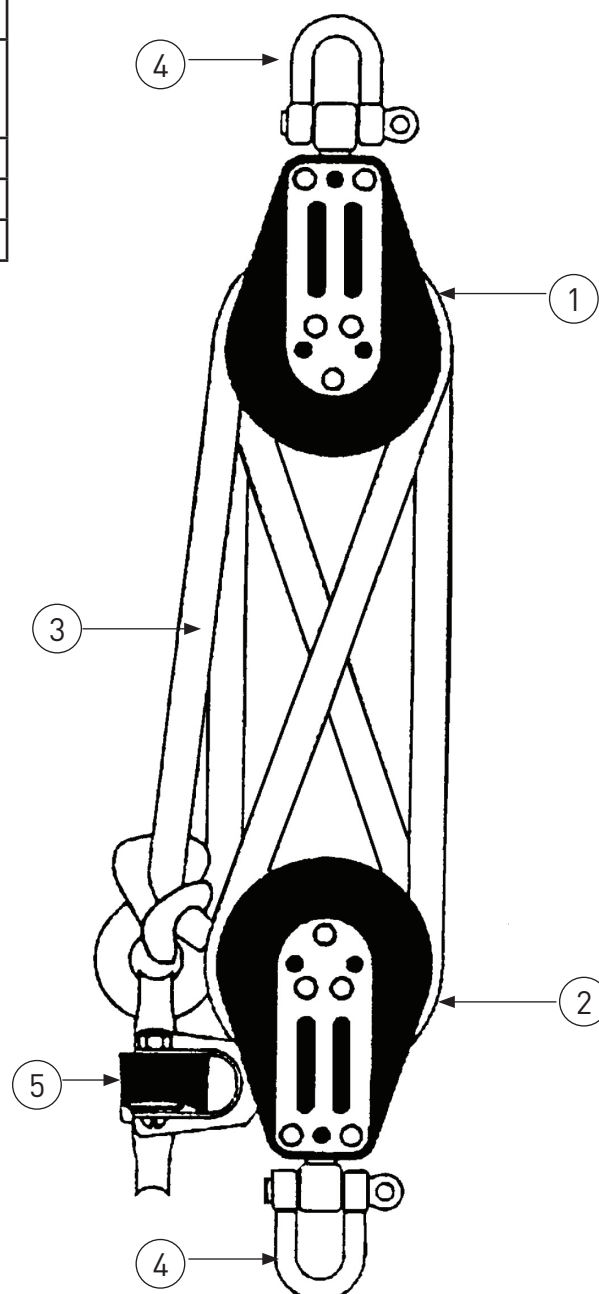


HOBIE 14 STD / RACE / POWER

Eclaté des pièces détachées / Illustrated Part Guide / Explosionszeichnung

Palan de grand-voile / Main sheet system / Großschottsystem

N°	Ref	Designation/Description/Beschreibung
1	99500129	Poulie triple POWER Threefold block POWER Dreifacher Block POWER
	99500990	Poulie triple STD/RACE Threefold block STD/RACE Dreifacher Block STD/RACE
2	99501010	Poulie winch triple carbo POWER / RACE Threefold ratchet block carbo POWER Dreifacher Knarrblock carbo POWER
	99500995	Poulie winch triple STD Threefold ratchet block STD Dreifacher Knarrblock STD
3	14070420	Ecoute de grand voile / Mainsheet / Großschott
4	99220036	Manille / Shackle / Shäkel D4 (x10)
5	99500349	Taquet / Cleat / Klemme H150

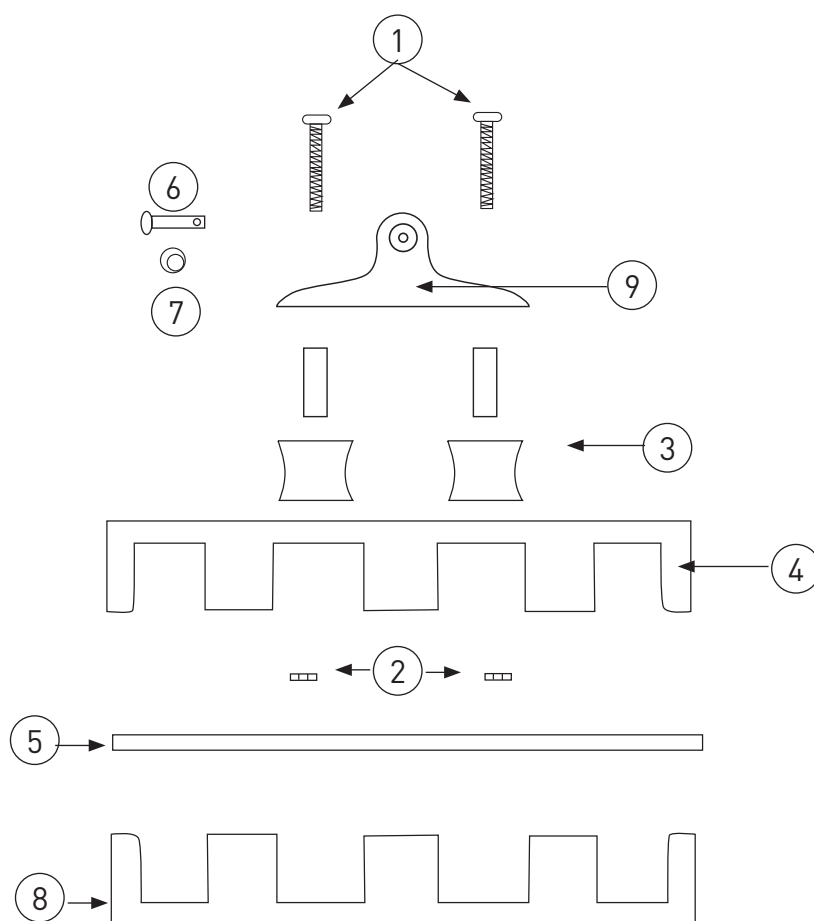


HOBIE 14 STD / RACE

Eclaté des pièces détachées / Illustrated Part Guide / Explosionszeichnung

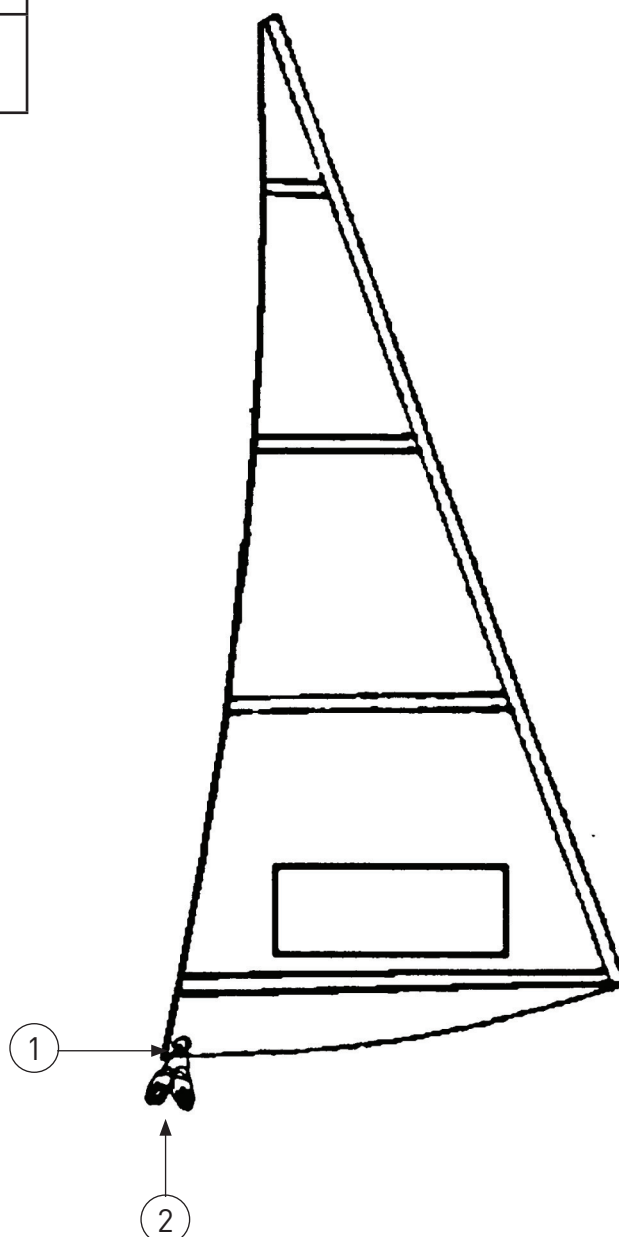
Chariot SSI / SSI Traveller car / SSI Traveler - RACE

N°	Ref	Designation/Description/Beschreibung
	99501524	Chariot SSI / SSI Traveller car / SSI Traveler
1	99220326	Vis / Screw / Schraube SSI
2	18061607	Ecrou / Nut / Mutter SSI
3	18061609	Rea / Sheave / Rolle SSI
4	18061606	Charnière SSI / Hinge SSI / Gleiter-Angel
5	18061603	Axe / Pin / Achse SSI (x5)
6	99220047	Axe percé vit mulot / Clevis pin / Lümmelbeschlag Bolzen (x5)
7	18061605	Anneau brisé / Split ring / Rinsplint (x10)
8	99501522	Glissière / Slider / Gleiter
9	18061611	Plaque Sup SSI / Plate SSI / SSI Platte



Ref : ECL_H14	Issued by : SD	Date : 10/2014	Update : 2	Page : 24/27
HOBIE 14 STD / RACE				
Eclaté des pièces détachées / Illustrated Part Guide / Explosionszeichnung				
Titre				

N°	Ref	Designation/Description/Beschreibung
	14033020	Foc 14 blanc / Jib 14 white / Fock 14 weiss
	14033055	Foc 14 2012 / Jib 14 2012 / Fock 14 2012
1	99220036	Manille / Shackle / Schäkel D4 (x10)
2	16080351	Poulie pt d'écoute de foc / Jib clew block / Fockumlenkblock
	14070470	Ecoute de foc HC 16 Race Jib sheet HC16 Race Fockschot HC 16 Race

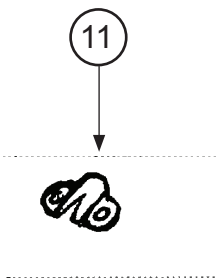
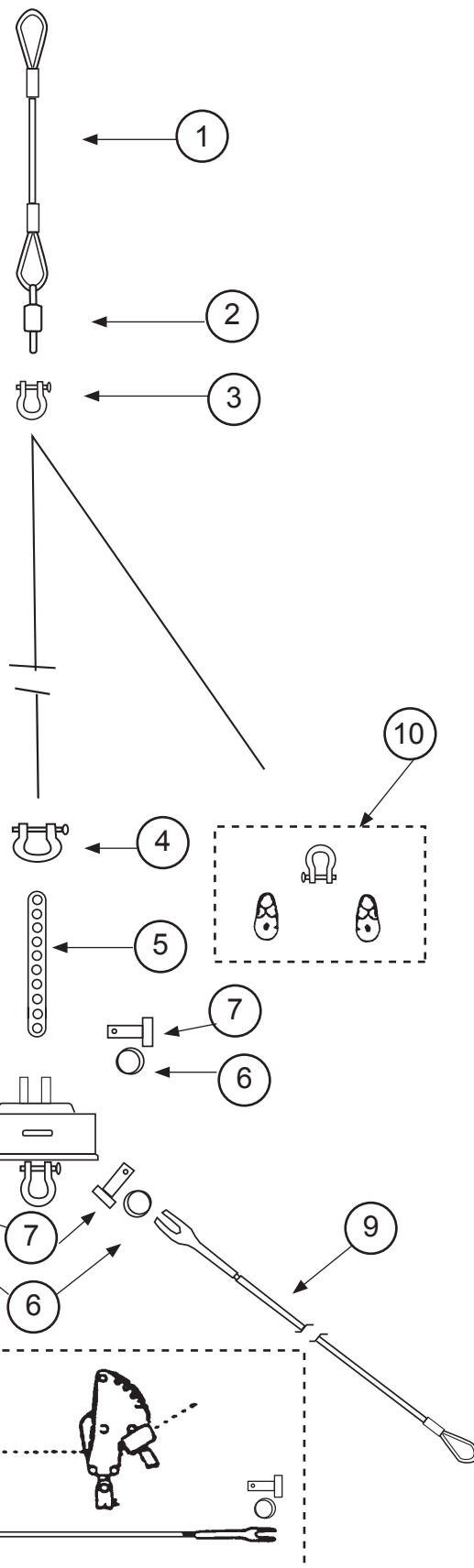


HOBIE 14 STD / RACE

Eclaté des pièces détachées / Illustrated Part Guide / Explosionszeichnung

Kit de foc / Jib furler kit / Rollfock-System (Option)

N°	Ref	Designation/Description/Beschreibung
1-13	14070557	Accastillage foc HC14 2008 / Jib kit HC14 2008 Turbo kit HC14 2008
1	14070550	Estrope / Pig tail / Pigtail
2	14070591	Pivot étai de foc / Forestay swivel / Fockvorstagwirbel
3	99220035	Manille lyre / Shackle / Shäkel 6mm (x10)
4	18060007	Manille large / Large shackle / Schäkel groß
5	99220033	Latte ridoir universelle / Stay adjuster (x5) / Locheisen (x5)
6	99220031	Anneau brisé / Split ring / Ringsplint (x10)
	99220034	Axe percé / Clevis pin / Bolzen für Locheisen (x10)
	14060150	Enrouleur / Jib furler / Focktrommel
	14070540	Bride / Bridle / Hahnpot TURBO
	99220036	Manille / Shackle / Schäkel D4 (x10)
	16080351	Poulie pt d'écoute de foc / Jib clew block / Fockumlenkblock
	99500415	aquet coinçant trav av Jam cleat front crossbar Klemme Vorderholm
		Trampoline / Trampoline
	14070390	Poulie écoute de foc / Jib sheet block / Fockschottblock
	14070570	Câble transversal / Jib block support wire / Turbo kabel
	14070580	Kit trapèze 2 câbles Trapeze kit 2 wires Trapezsat 2 Käbel



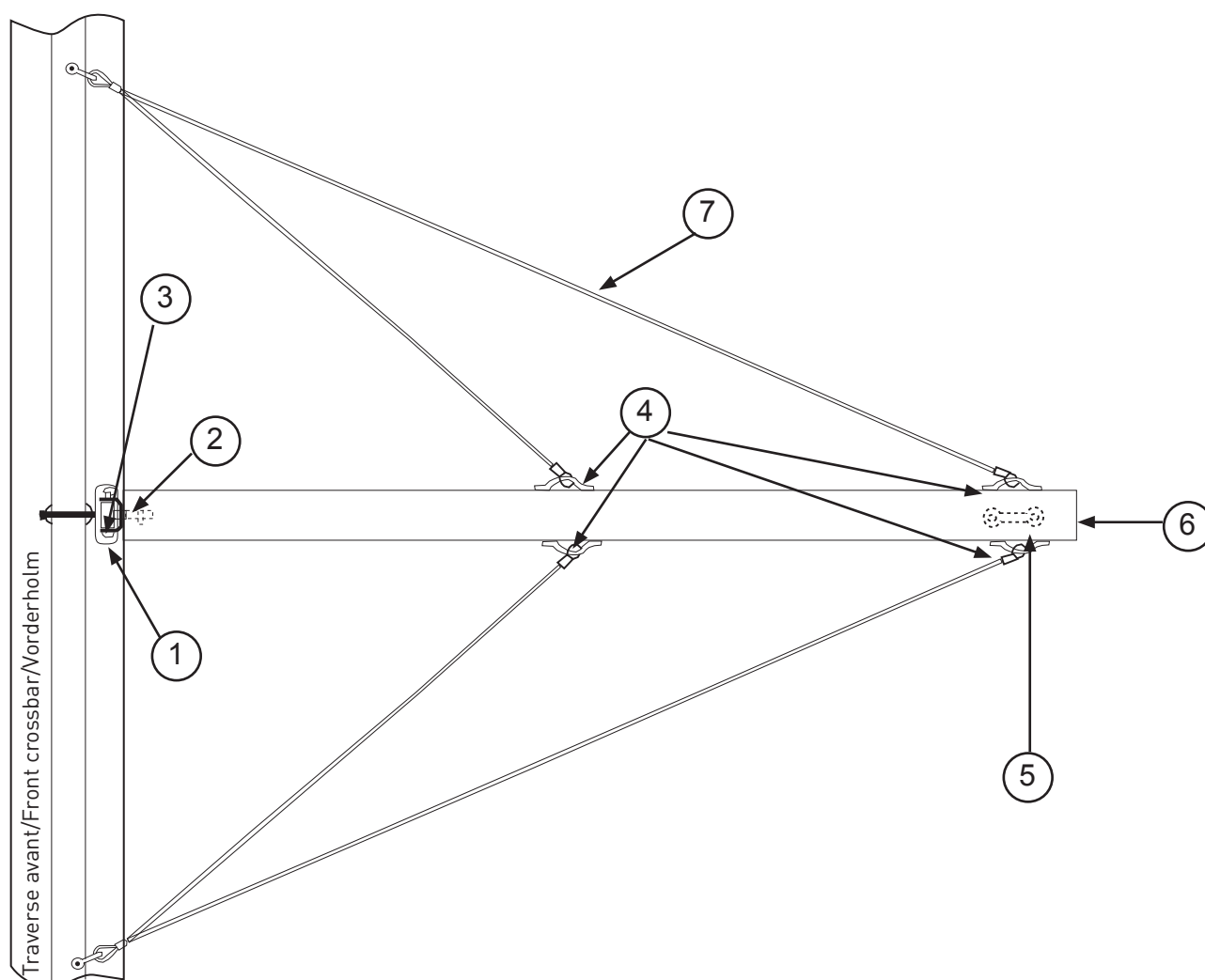
HOBIE 14 STD / RACE / POWER

Eclaté des pièces détachées / Illustrated Part Guide / Explosionszeichnung

Titre

N°	Ref	Designation/Description/Beschreibung
	14070250	Kit de redressement tube h14 solo Righting kit tube h14 solo Aufrichtungssystem Rohr h14 solo
1	14061245	Axe barre / Cotter pin / Achse 6x32
	99320031	Anneau brisé (x10) Split ring (x10) Ring Splint (x10)
2	17569000	Embout de bôme av. Front boom end cap Baumendkappe vorne
	99220135	Vis / Screw / Schraube 8 x 40
	99061110	Rondelle / Washer / Unterlegscheibe M D8 (x10)
	99220012	Ecrou indessérable D8 (x10) Nylstop nut D8 (x10) Selbstsichernde Mutter D8 (x10)

N°	Ref	Designation/Description/Beschreibung
3	18061320	Chape articulation tangon (x2) Spi pole connection toggle (x2) Spibaum-Befestigung (x2)
4	99220057	Pontet forgé / Pad-eye / Bügel D5
5	60010950	Pontet nylon kayak Nylon pad-eye kayak Nylon Bügel kajak
6	99220202	Bouchon à ailette D40 (x10) Tube end cap D40 (x10) Endstück D40 (x10)
7	17580590	Bride kit redressement Righting bridle Aufrichtungs-Hahnepot
	17570260	Sachet fixations kit de redressement small pieces for fixation Kleine Teile zur Befestigung





Ref : ECL_H14	Issued by : SD	Date : 10/2014	Update : 2	Page : 27/ 27
HOBIE 14 STD / RACE / POWER				
Eclaté des pièces détachées / Illustrated Part Guide / Explosionszeichnung				
Contact				



HOBIE CAT EUROPE

ZI Toulon Est, CS60250, 83078 Toulon cedex 9, France
Tel +33 (0)494 08 78 78 - Fax +33 (0)494 08 13 99
E-mail : info@hobie-cat.net - site web www.hobie-cat.net

Copyright HCE 2014